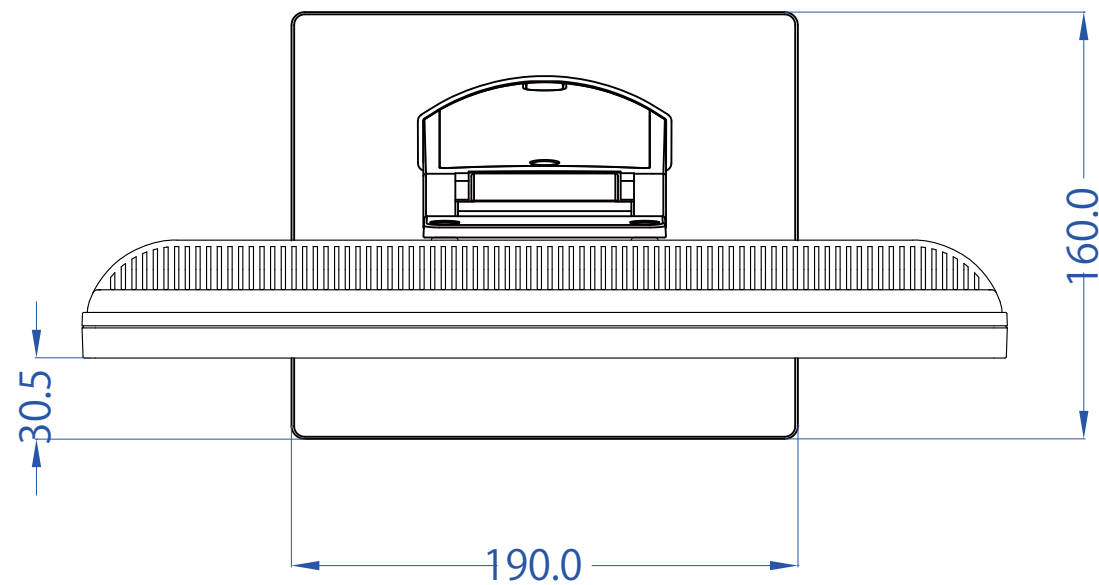
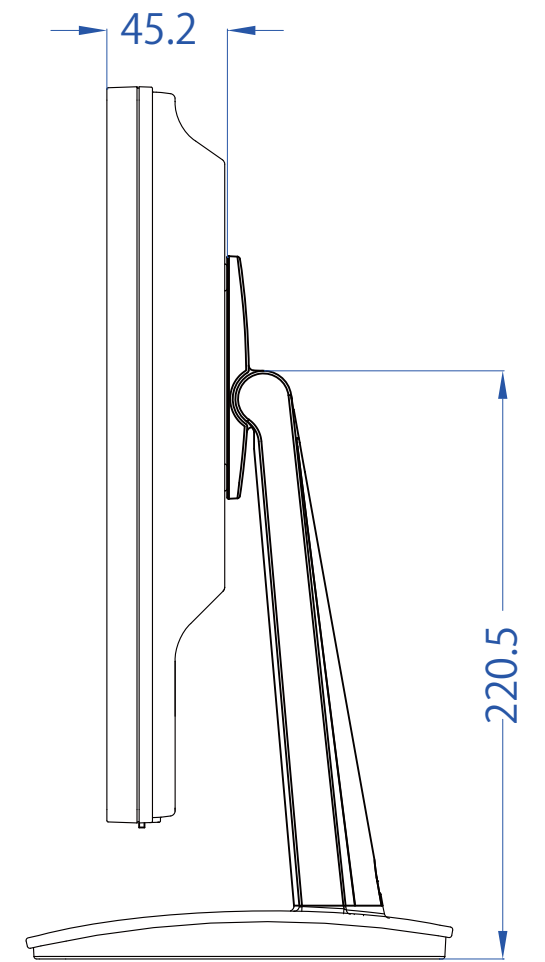
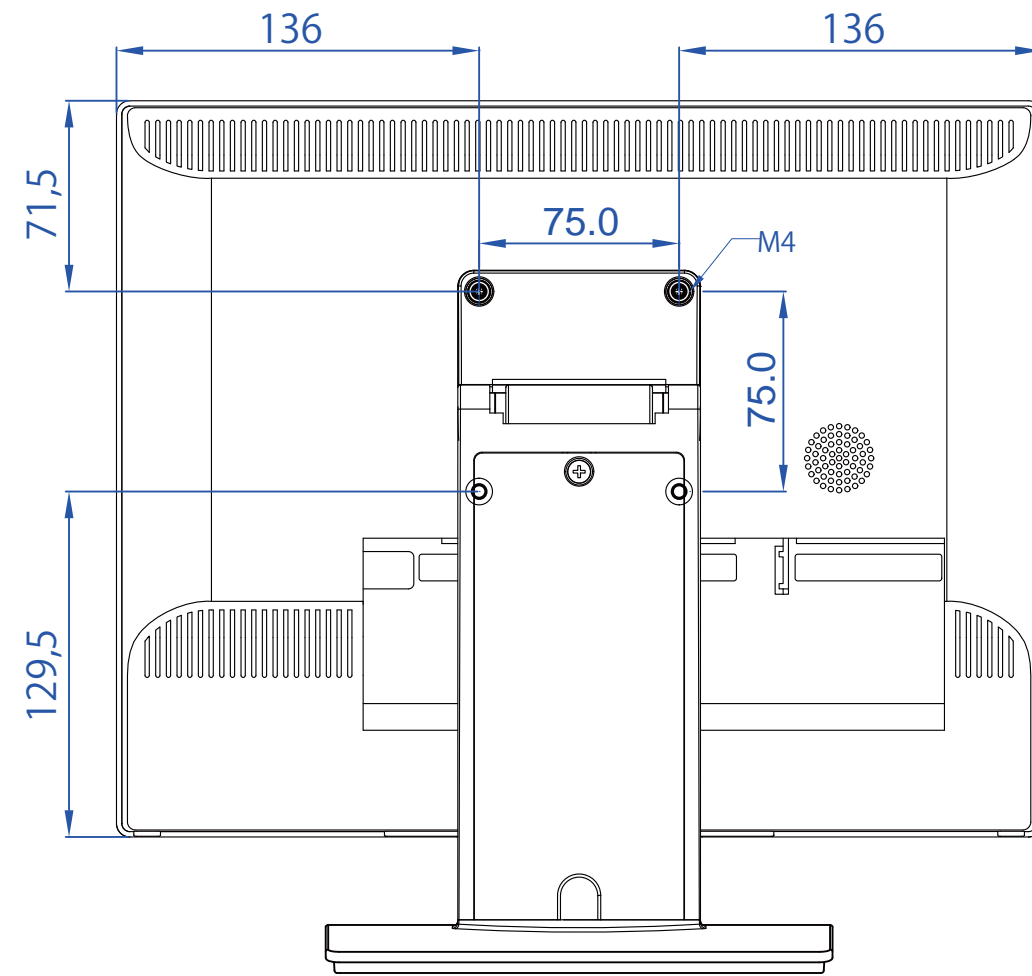
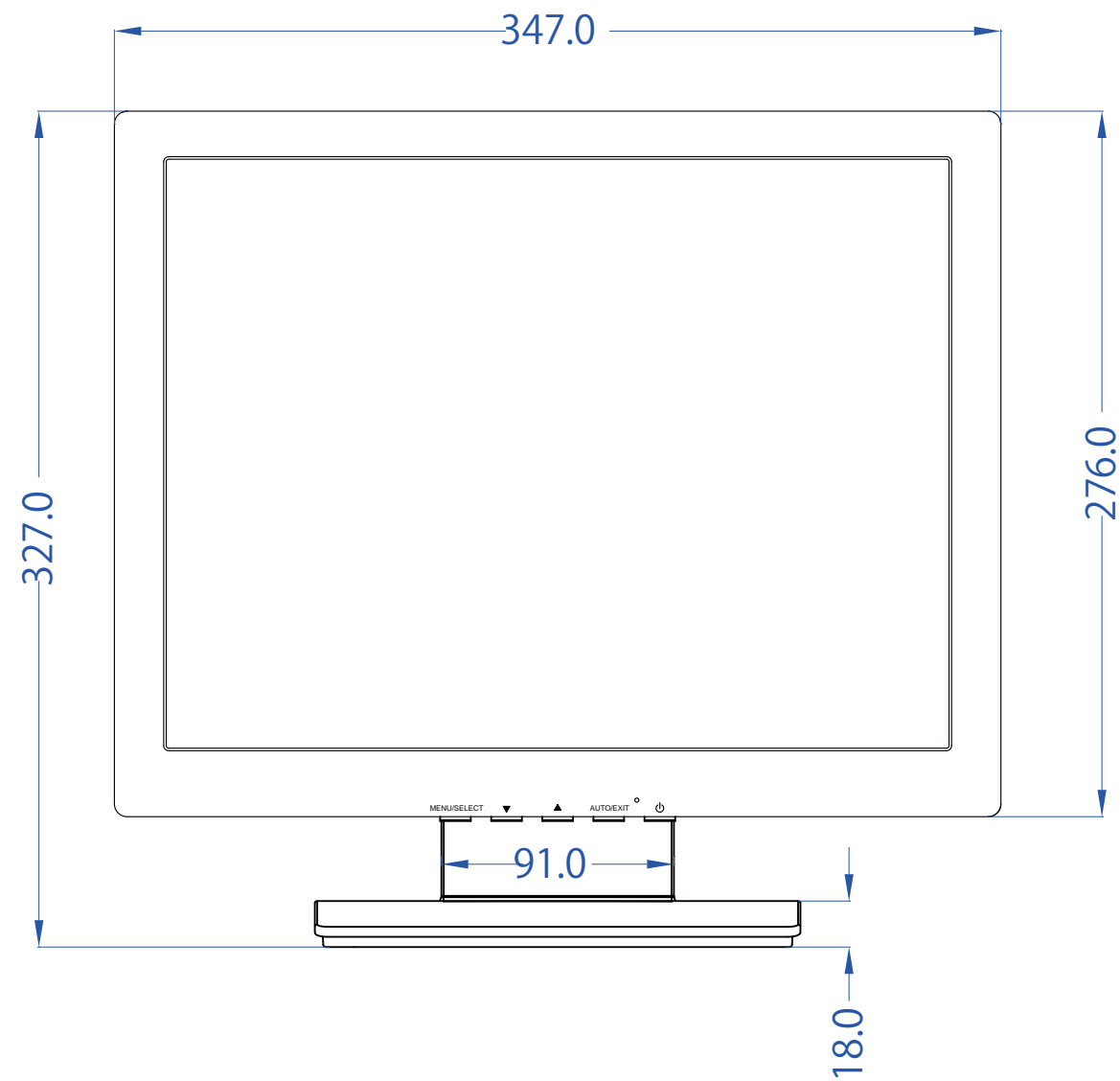


# 外形寸法図 <単位：ミリメートル>



15インチ液晶ディスプレイ  
**QT-1505 Series**