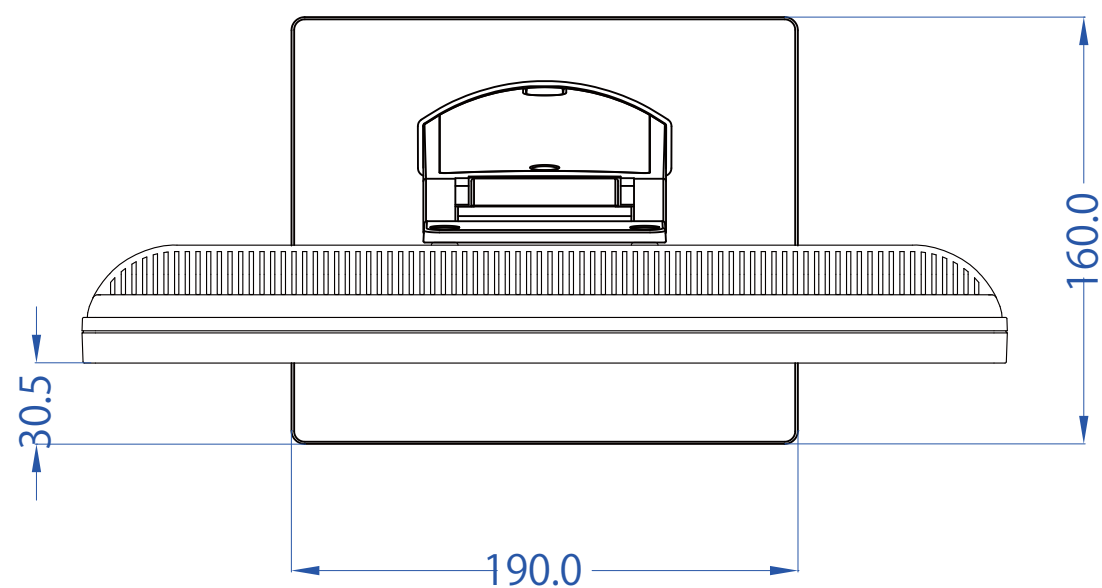
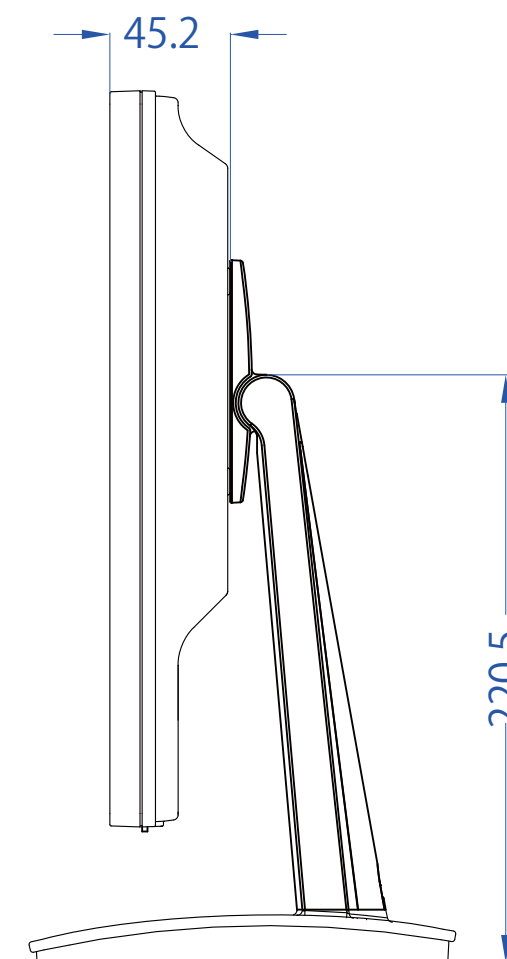
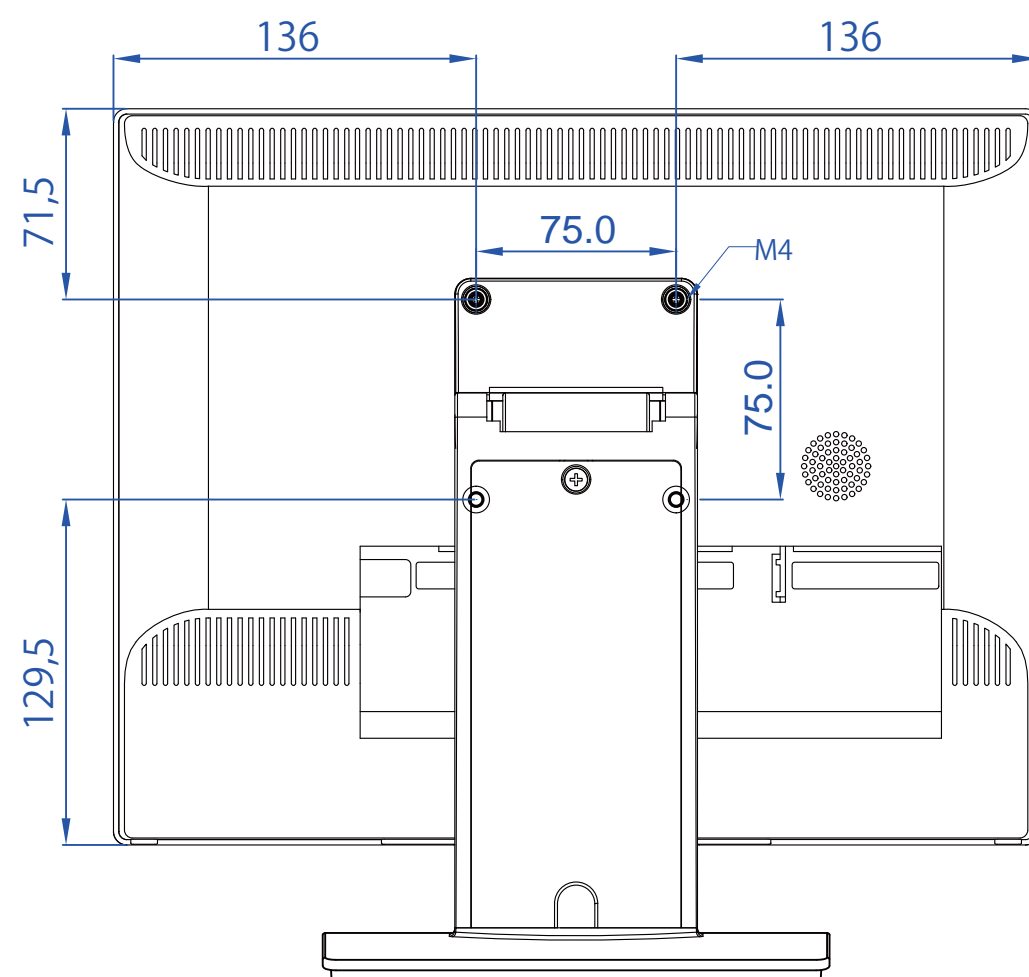
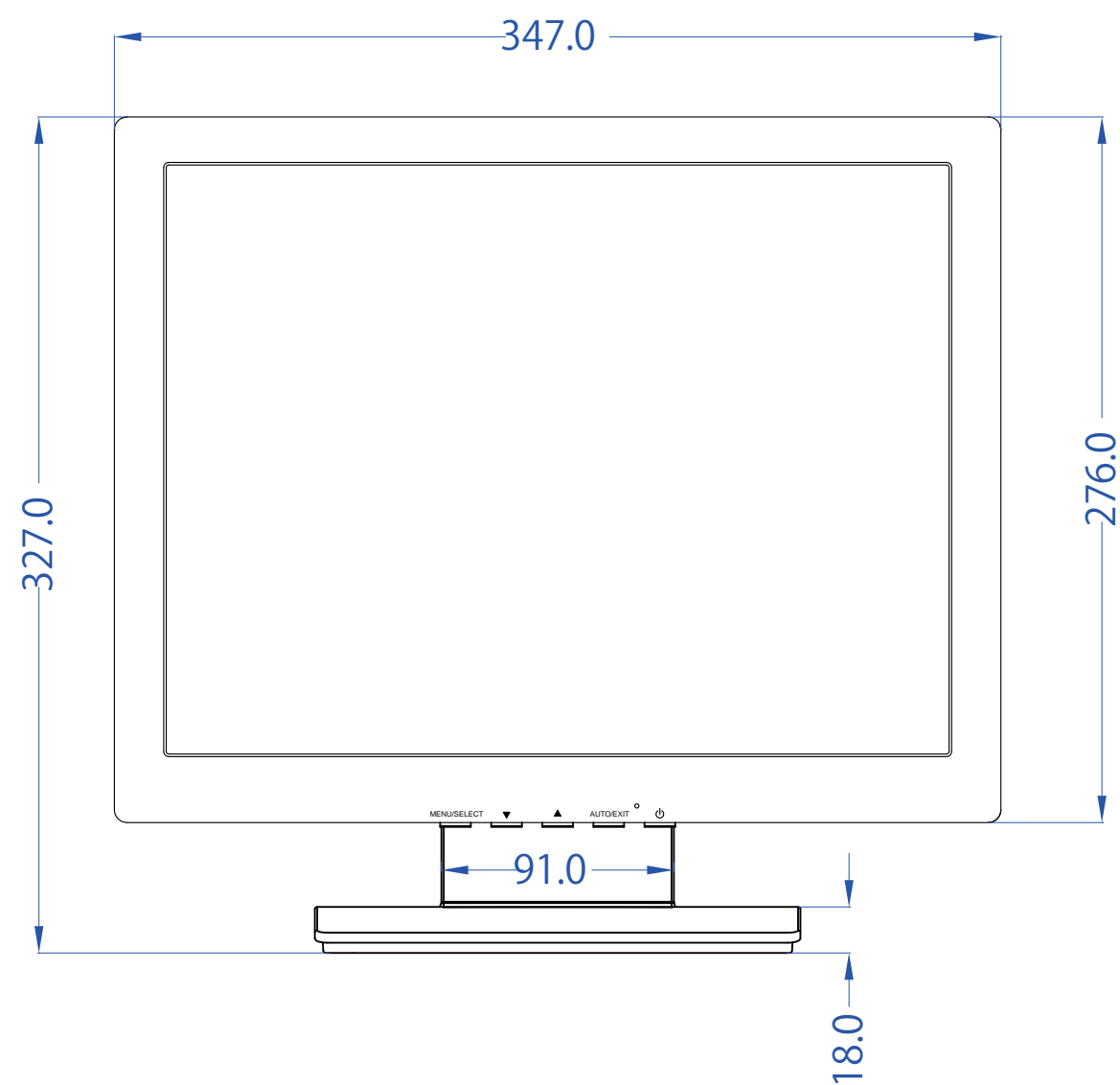


外形寸法図 <単位：ミリメートル>



15インチ液晶ディスプレイ
QT-1503 Series